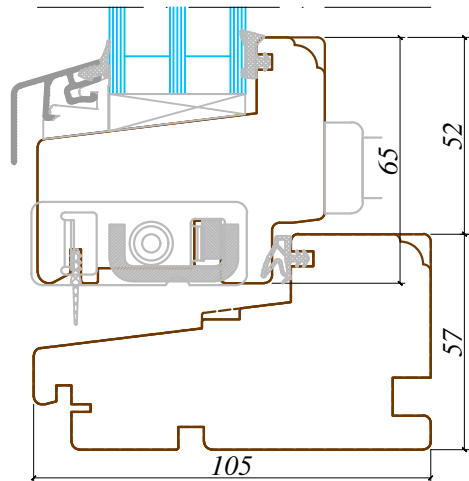
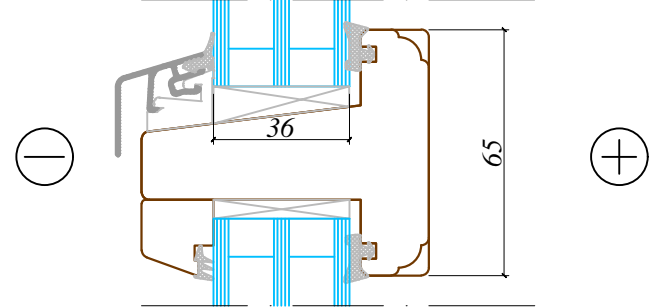
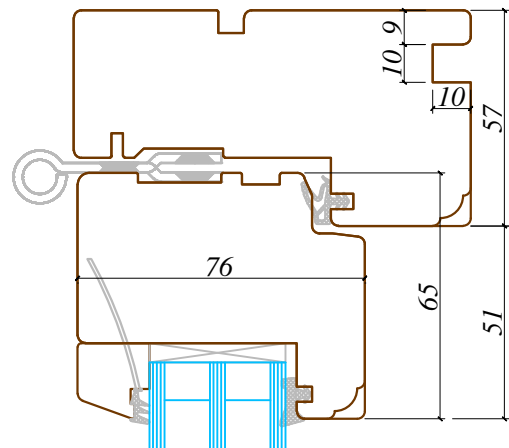
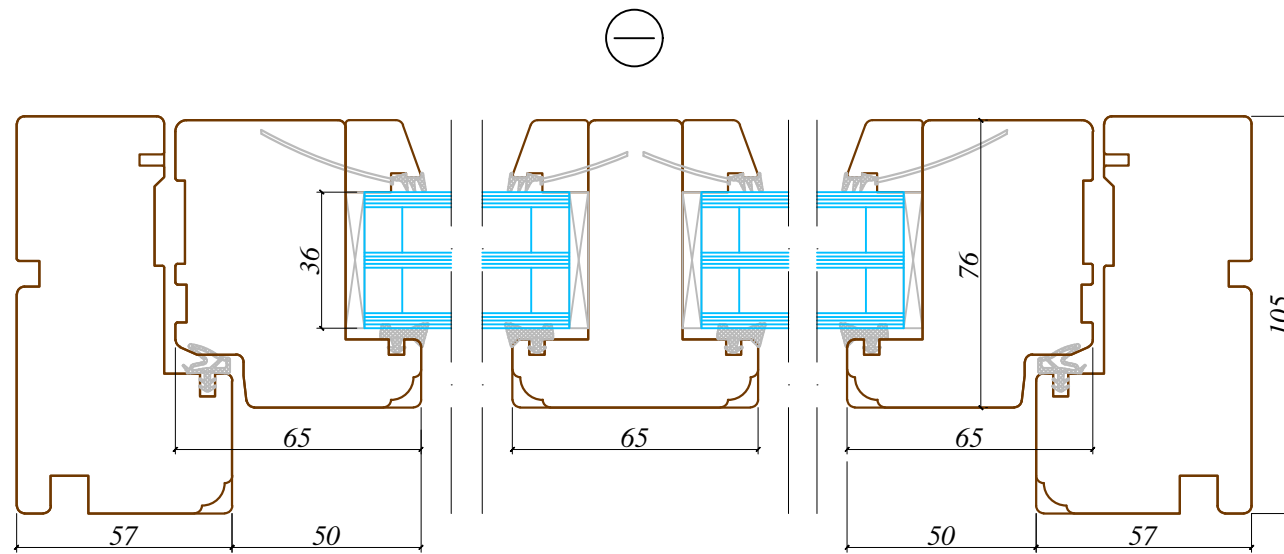


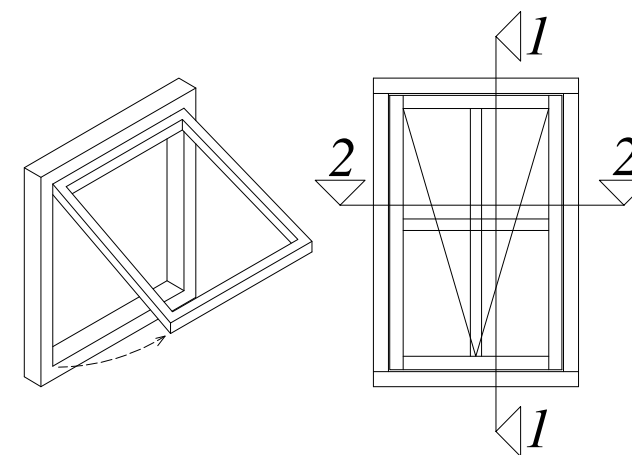
1-1



2-2



+



Piezīmes / notes:

Arbo Windows, SIA

Reg.No. 50103451301
Address: 32 Kustes dambis,
Ventspils,
Latvia, LV3601



| | |
|-----------------------------------|---------------|
| Skats / View: | - |
| Vēršanās virziens / Opening: | - |
| Projekts / Project: | - |
| Profilu sistēma / Profile system: | 105/76 Spilka |
| Objekts / Object: | - |

Revīzijas saraksts / Revision list

| | | | |
|-------------------------|---------------------------|-----------------|------------|
| 01 | - | Datums: / Date: | - |
| 02 | - | Datums: / Date: | - |
| Izstrādāja: / Drawn by: | | Datums: / Date: | 02.12.2016 |
| Mērogs: / Scale: 1:2 | Formāts: / Sheet size: A3 | Lapa: / Sheet: | - |

Šis zīmējums vai pamatā esošais dizains nevar tikt kopēts vai izmantots, lai ražotu identisku vai pēc būtības līdzīgu struktūru, neatkarīgi no ražošanas metodes, bez Arbo Windows rakstiskas atļaujas.

This drawing or the underlying design cannot be copied or used to produce an identical or substantially similar structure, regardless of production method, without Arbo Windows written permission.